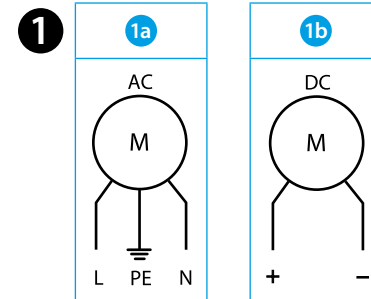


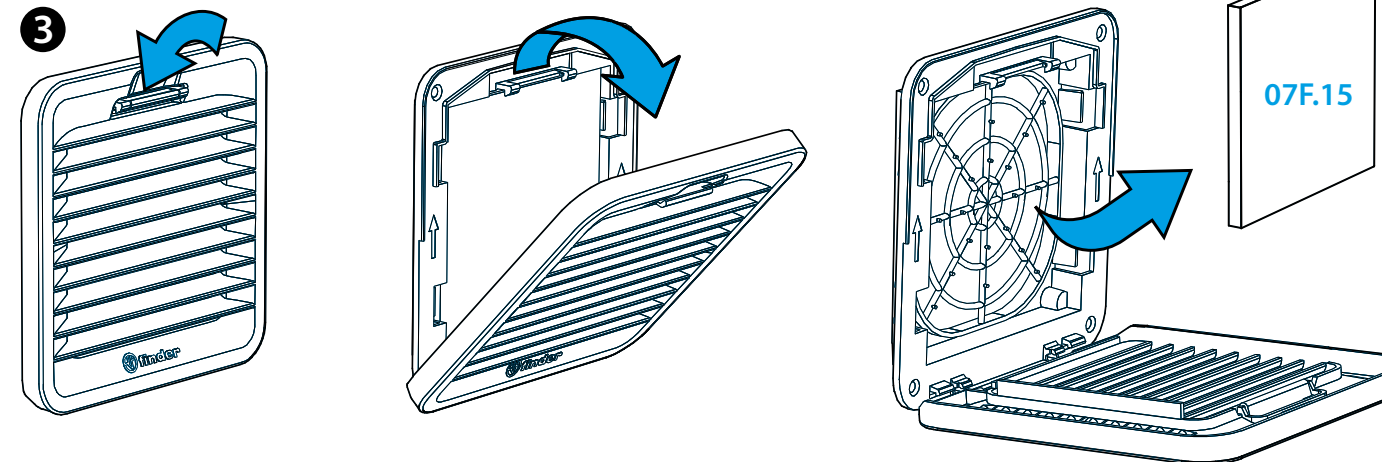
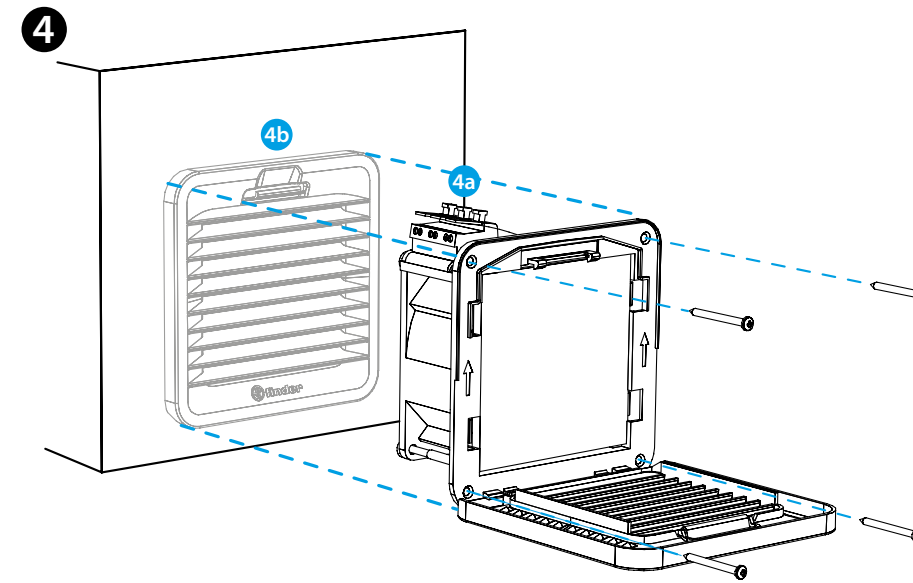
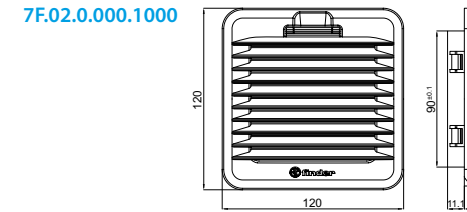
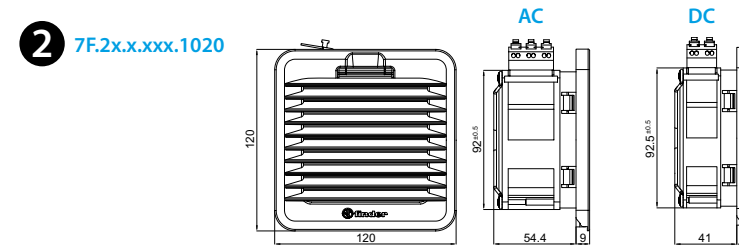
7F.20 ВЕНТИЛЯТОРЫ С ФИЛЬТРОМ  
7F.21 ВЕНТИЛЯТОРЫ С ФИЛЬТРОМ С ОБРАТНЫМ  
НАПРАВЛЕНИЕМ ПОТОКА ВОЗДУХА

- 1a СХЕМА ПОДКЛЮЧЕНИЯ АС  
1b СХЕМА ПОДКЛЮЧЕНИЯ DC
- 2 ГАБАРИТНЫЕ ЧЕРТЕЖИ (ММ)  
7F.2x.x.xxx.1020 Вентилятор  
7F.02.0.000.1000 Решетка
- 3 ОТКРЫТИЕ РЕШЕТКИ - ЗАМЕНА ФИЛЬТРА  
Фильтрующий элемент 07F.15  
Класс фильтрующего элемента  
EU3 согласно DIN 24185, степень фильтрации (80...90)%  
Материал фильтра  
Синтетическое волокно с прогрессивной структурой, термостойкость до 100°C, Класс F1 самозатухающий (DIN 53438)
- 4 УСТАНОВКА (пример)  
Крепление только с помощью зажимов оптимизировано для листов толщиной 1,5 мм.  
Крепление только с помощью зажимов возможно для листов толщиной от 1 до 2.5 мм.  
Рекомендуется крепление с помощью винтов (входят в комплект).  
Момент затяжки 0.3 Нм.  
Последовательность монтажа:  
1 Снимите клеммную колодку 4a  
2 Вставьте вентилятор в предусмотренное для этой цели отверстие 4b  
3 Поставьте на место клеммную колодку 4a

7F.2x.x.xxx.1020	
	U <sub>N</sub> 110...120 V AC (50/60 Hz) (8.120)
	U <sub>N</sub> 230...240 V AC (50/60 Hz) (8.230)
	U <sub>N</sub> 24 V DC (9.024)
P <sub>N</sub> 17 W (AC)/3.6 W (DC)	
OUT	m <sup>3</sup> /h 24
	m <sup>3</sup> /h (+ 7F.02) 14
	dB (A) 27 (AC) 37.5 (DC)
	(-15...+55)°C
	IP54
For Use on a Flat Surface of a Type 1, 12 Enclosure Use copper conductor only, 90°C min Conductor size 14-18 AWG Surrounding air temperature 55°C	



	0.75...2.5 mm <sup>2</sup>
	18...14 AWG



7F20-1020  
7F02-1000